

10kA

(MCOV)				
(8/20μ				

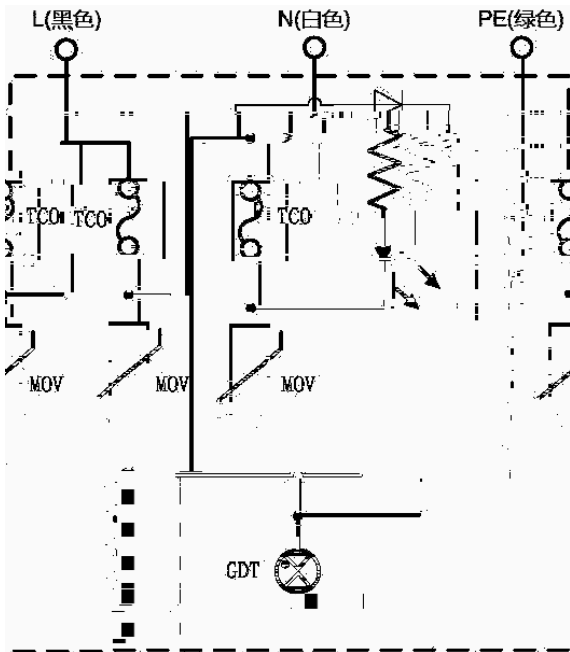
	°		°	
	°		°	
24)	°		°	: 75% RH
	°		°	: 75% RH

PU-20KX10KTXX

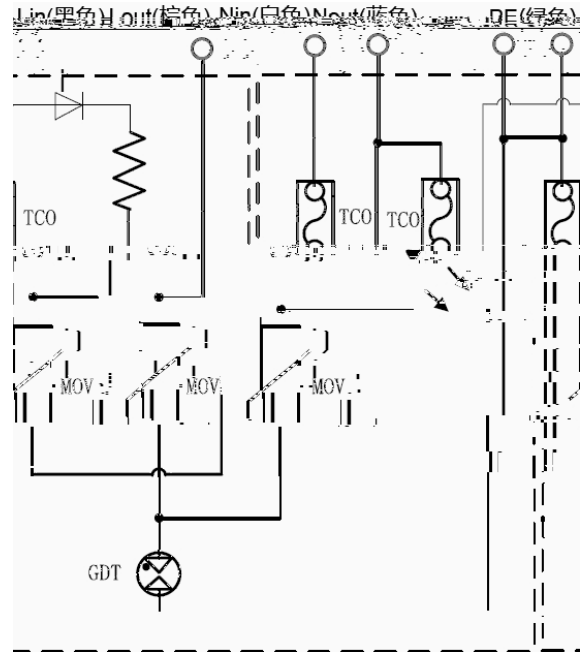
Rev. F

10kA

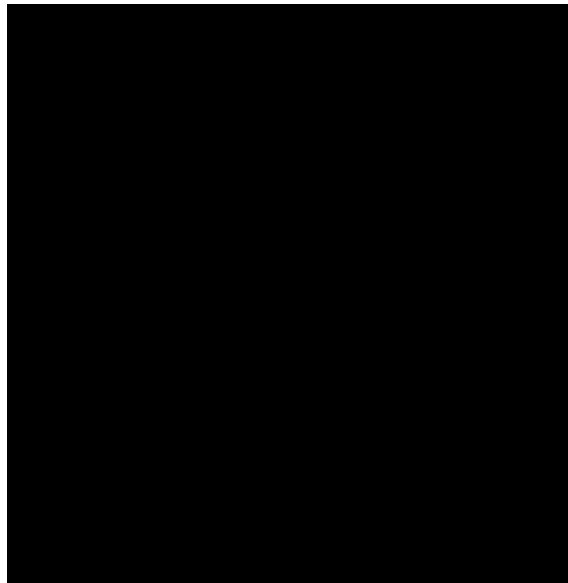
PU-20KS10KTVA



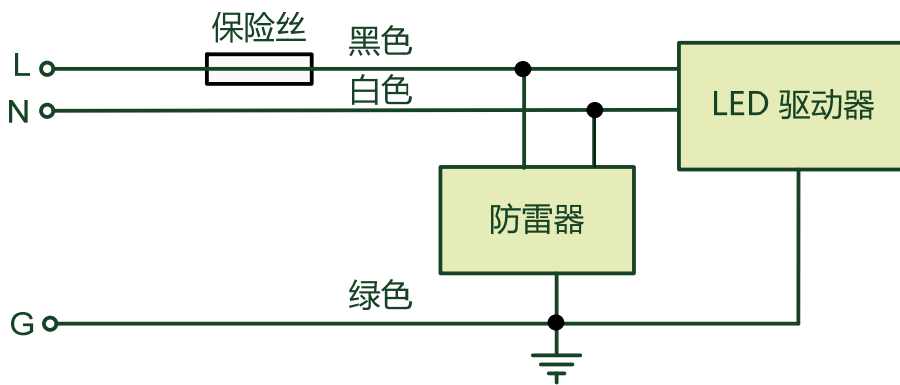
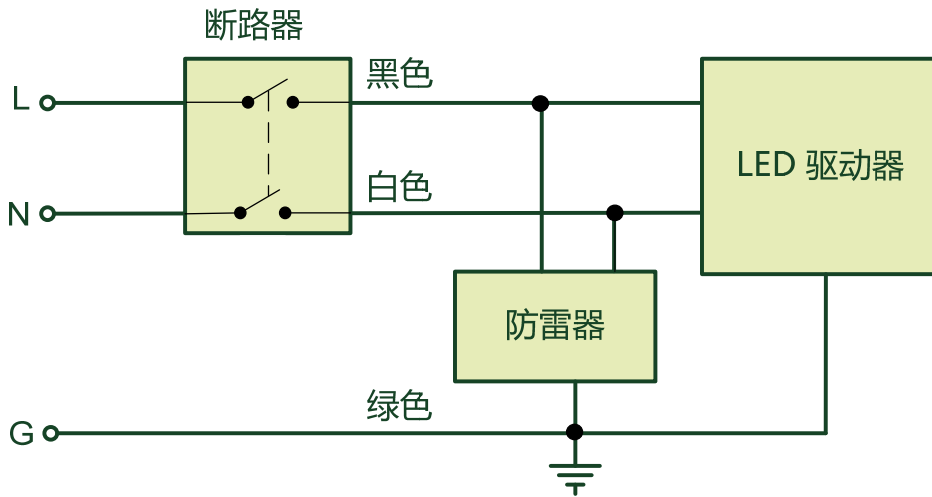
PU-20KD10KTVA



PU-20KD10KTSL/PU-20KD10KTSL-FT01



PU-20KS10KTTN & PU-20KS10KTVA

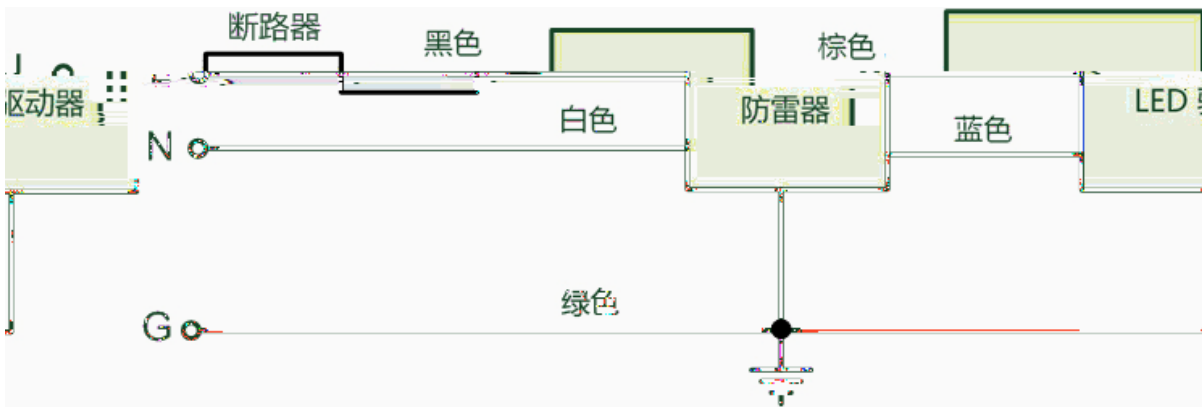
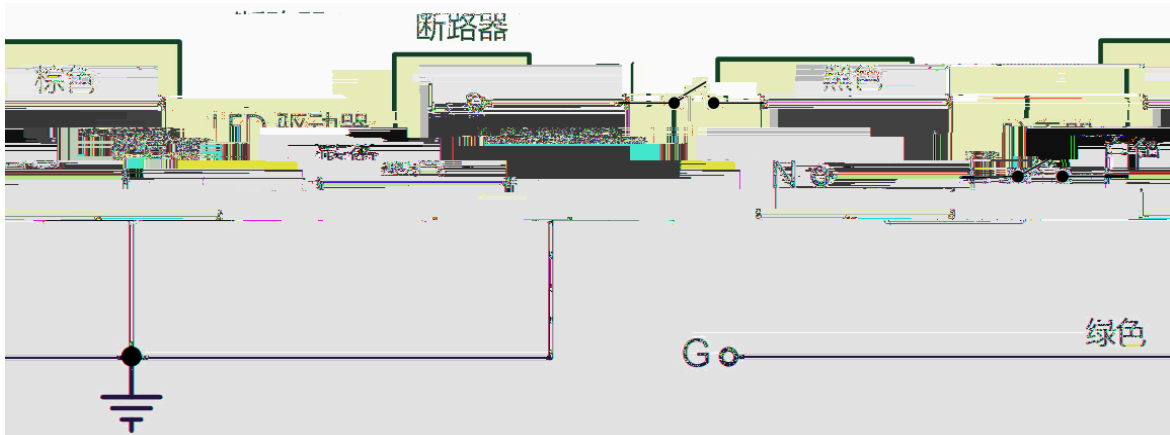


TCO

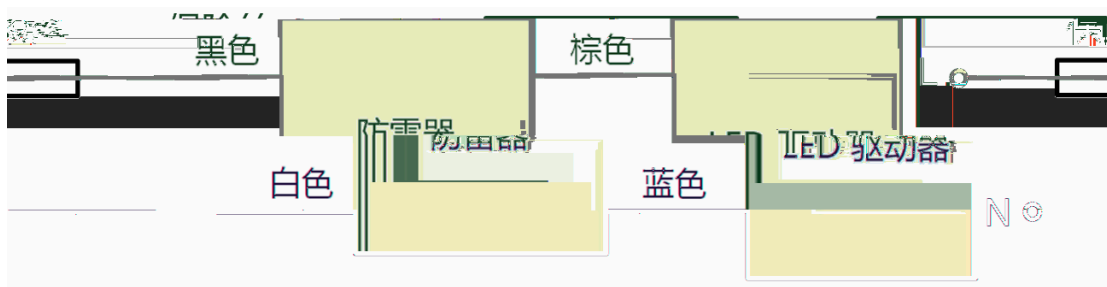
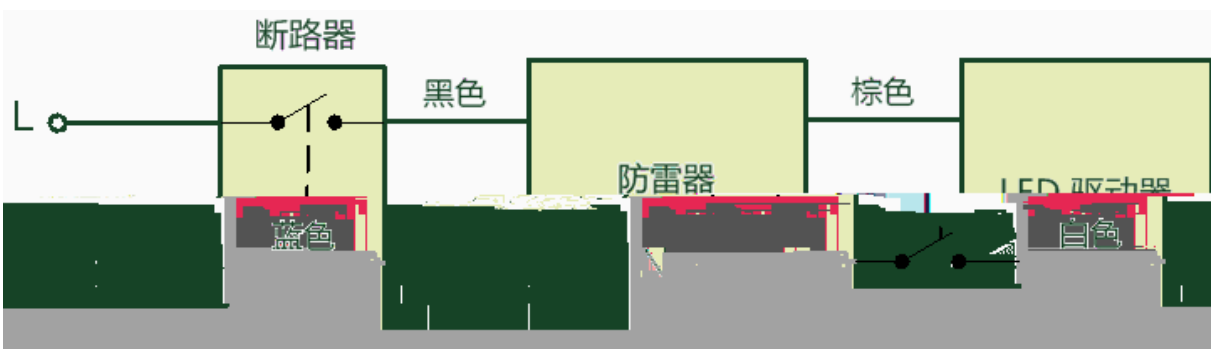
LED

MCB

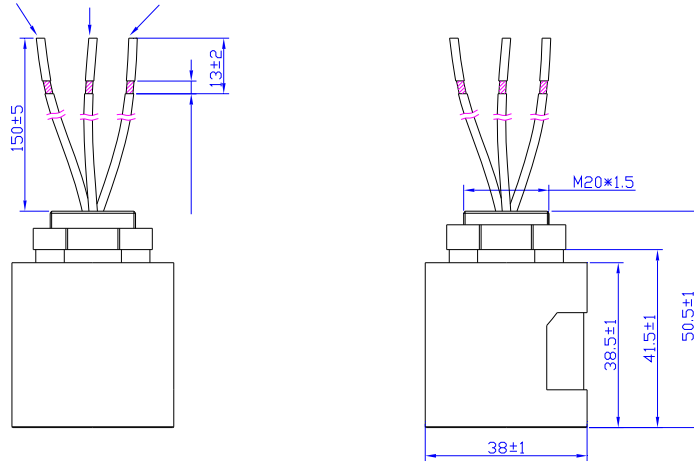
PU-20KD10KTTN & PU-20KD10KTVA



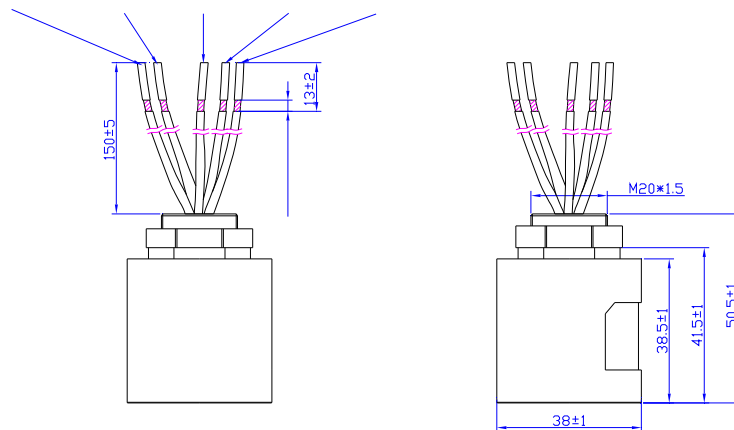
PU-20KD10KTSL/ PU-20KD10KTSL-FT01



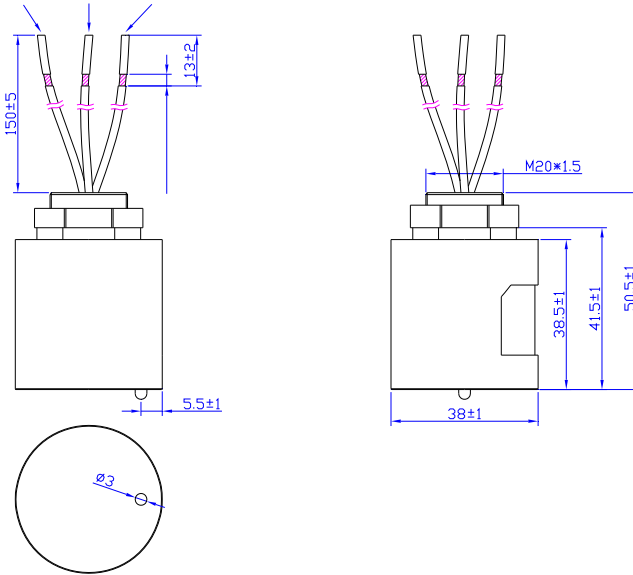
PU-20KS10KTTN



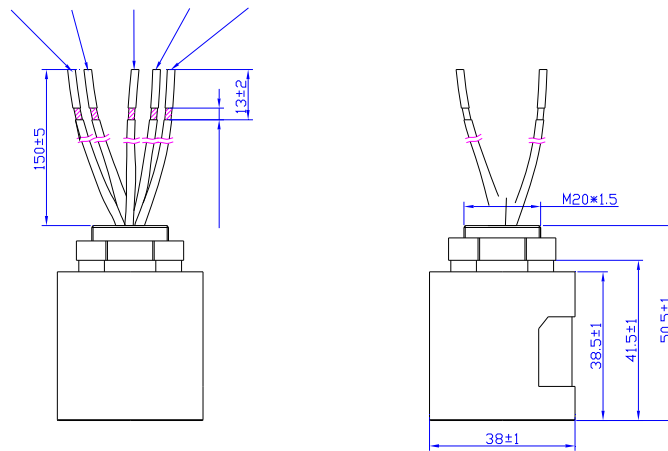
PU-20KD10KTTN



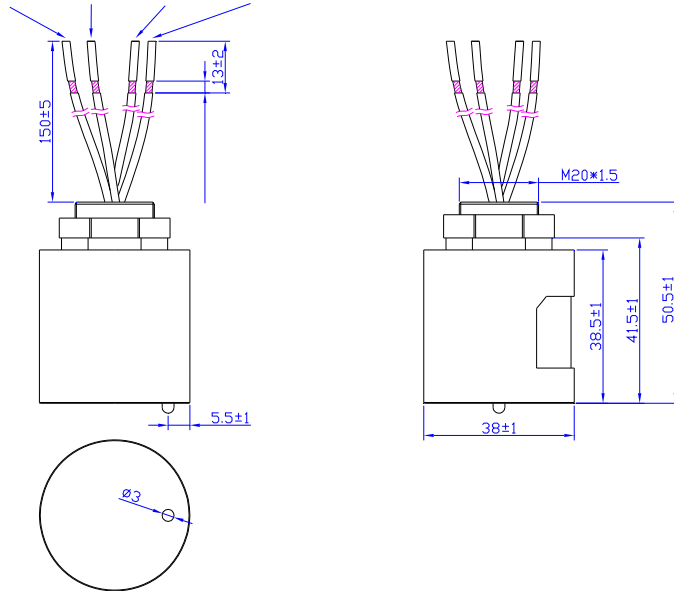
PU-20KS10KTVA



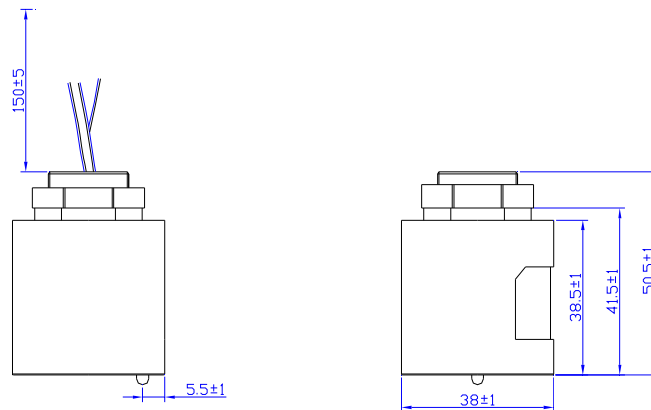
PU-20KD10KTVA



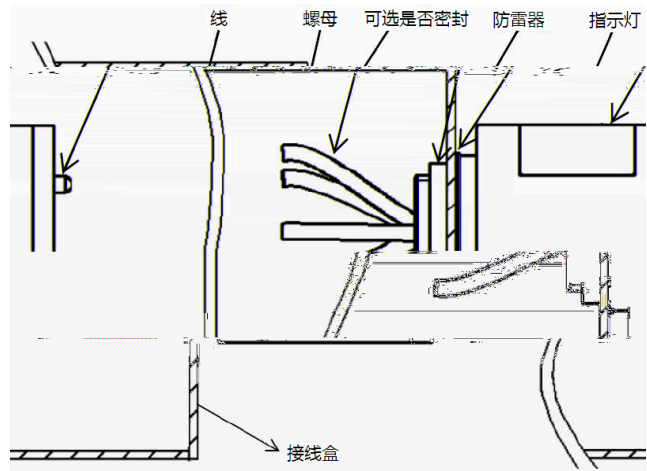
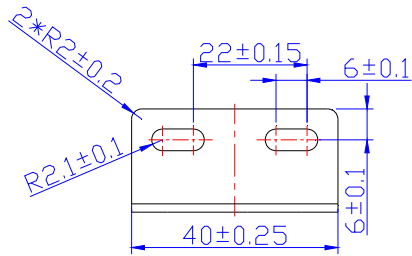
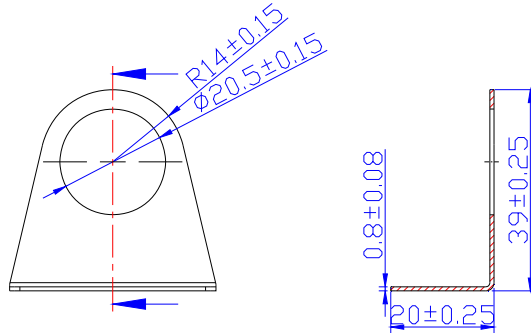
PU-20KD10KTSL



PU-20KD10KTSL-FT01



BRU-20KS10KT



		" "	" " " "	" " " "
			/	
			/	
			/	
		-	/	
		(PU - 20KD 10KTTN /PU - 20KD10KTVA /PU - 20KD 10KTSL/ PU 20KD 10KTSL-FT01)	/	