



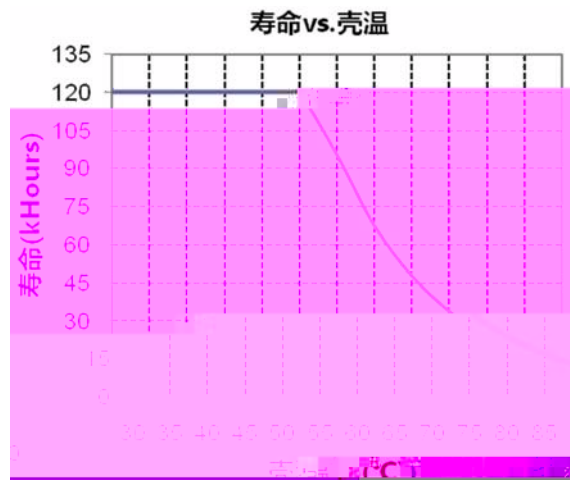
	+ . ? z	\$	- * ? z	
				z#
				( ' ' % ( ' ' M̄ac
				( ' ' % ) ) ' M̄ac

@k



EMS	

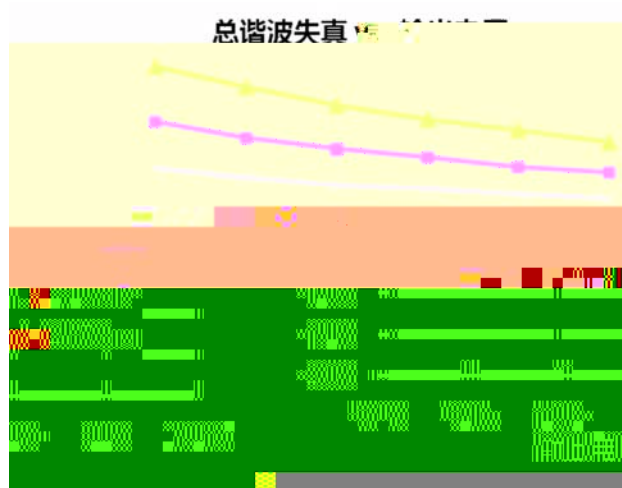
Ž ž <D @ Ž ž <D @  
ž ž # & ž ž  
Ž @: - ' , O / \$ ( \$ ' % ž



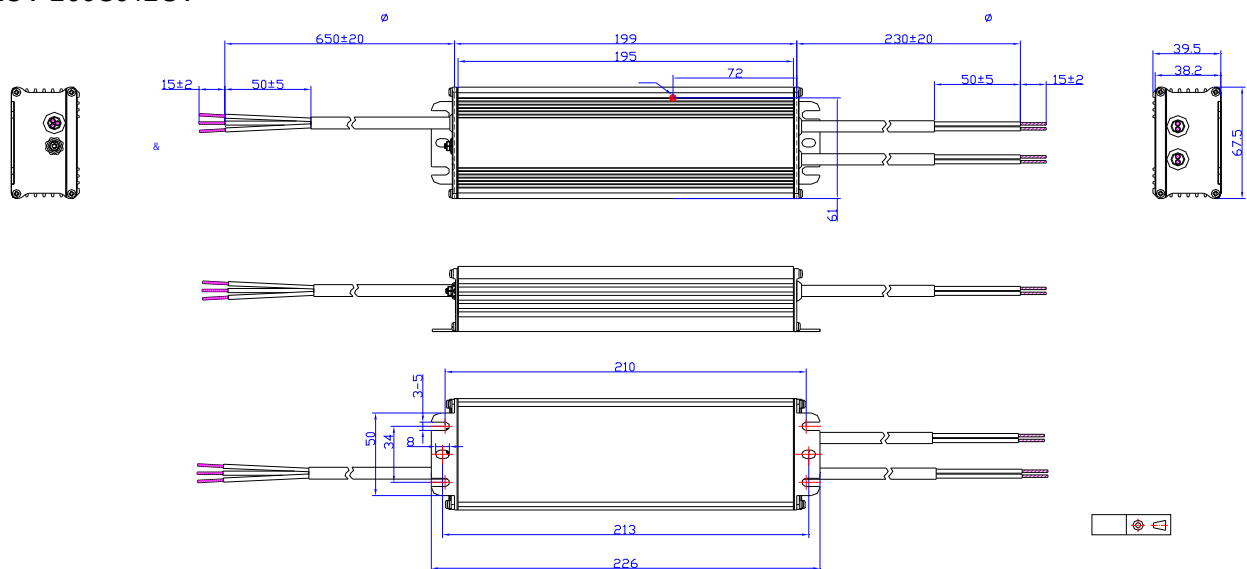




24V



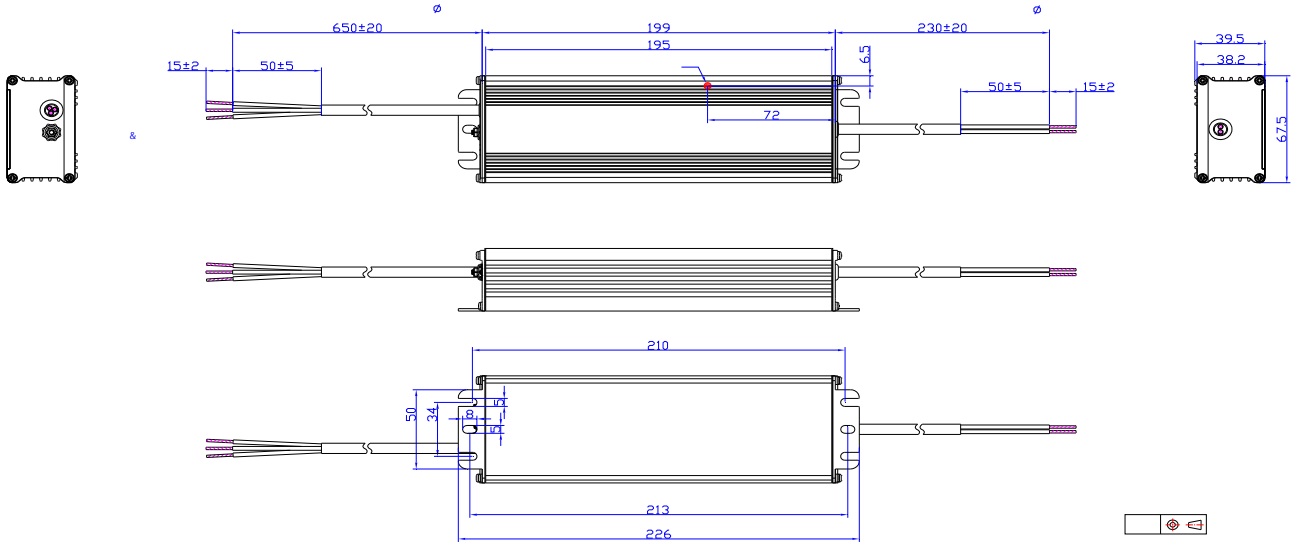

EUV-200S012SV



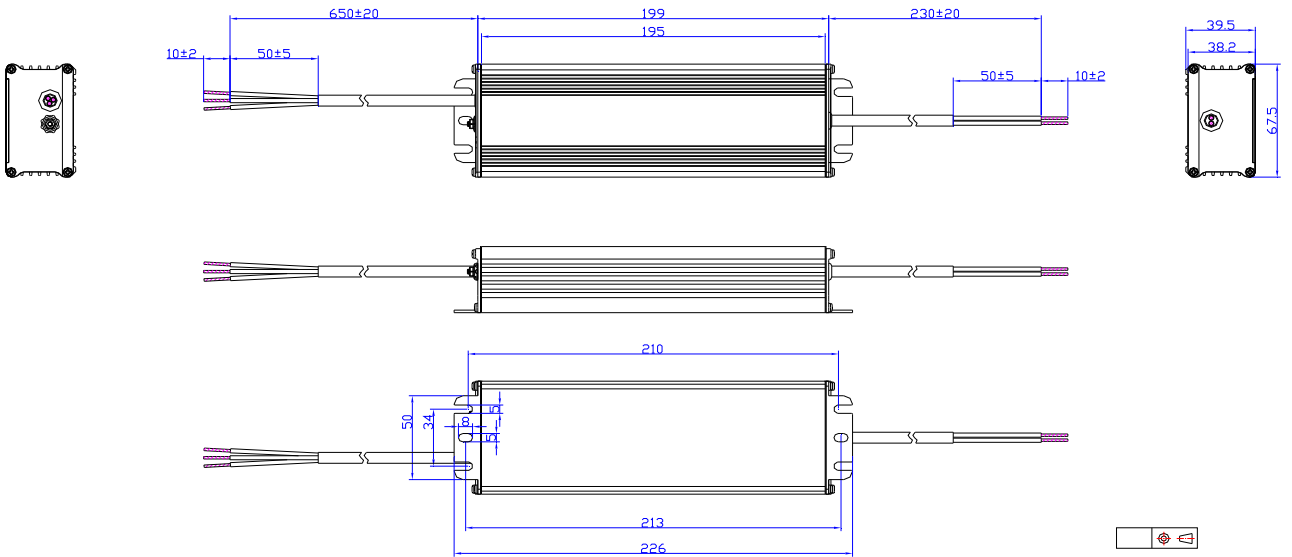
7 / 11

25°C

) (%mm) (' 8%) )



EUV-200S024/048SV-3000





			&		&
			&		
			' % j	( % j	' % j
			' % j	' % j	( % j
		<L M) ' ' J', +JK 7 ((' Mac	&		( %
			&		
			&		

			&	
			&	
			&	
			&	
	BJ		&	
			&	
			&	
			*	
		&		
			' %, %&:	' %, %&:
			&	
	: : :		&	
		<E <:	&	
			&	
			*	
		\$	(' / ' g	((, ' g
			&	

		B: :	&	
			&	
			&	
			&	
			&	
			+ -	
)' )(\$ . \$( -	J		&	